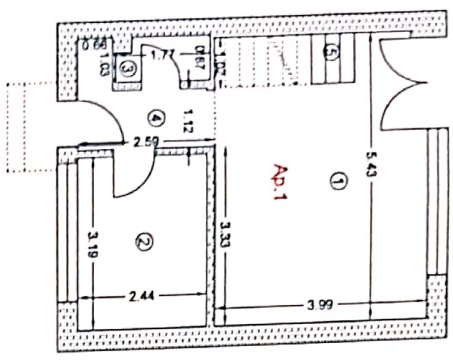


RELEVEU
SCARA 1:100

Anexa Nr. 1.37 la regulamentul

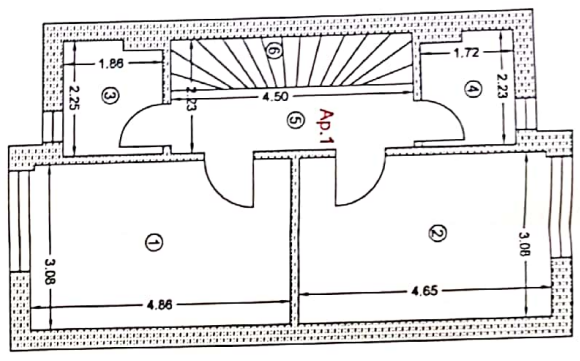
Nr. Cadastral	Suprafata (mp)	Adresa Imobilului:
123652-C1-U1	119.24	Jud. Ilfov, Oraș Popești Leordeni, Str. Paraul Rece nr. 5, ap. 1, (lot 1, lot 1)
Cartea Funciara colectiva nr.	UAT	Popești Leordeni
Cod unitatea individuala (U)	1	CF Individuala

PARTER



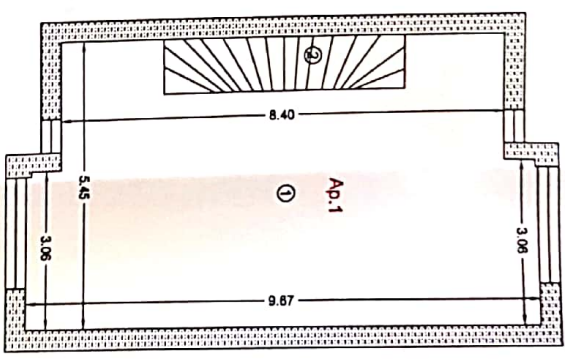
Nr. nivel	Nr. Incaperi	Denumire Incaperi	Suprafata (mp)
1	1	Camera de zi	19.07
	2	Bucatarie	7.78
	3	Sala	1.45
	4	Hai	3.57
Suprafata utila= 31.87 mp			31.87
Casa scara			2.55
Suprafata totala= 34.42 mp			34.42

ETAJ 1



Nr. nivel	Nr. Incaperi	Denumire Incaperi	Suprafata (mp)
1	1	Dormitor	14.96
	2	Dormitor	14.31
	3	Sala	4.03
	4	Bucatarie	3.66
	5	Hai	5.49
Suprafata utila= 42.45 mp			42.45
Casa scara			4.55
Suprafata totala= 47.00 mp			47.00

MANSARDA



Nr. nivel	Nr. Incaperi	Denumire Incaperi	Suprafata (mp)
Mansarda	1	Mansarda spatiu deschis	44.92
	2	Casa scara	4.71
Suprafata totala= 49.63 mp			49.63

TOTAL	Suprafata utila = 119.24 mp
	Suprafata totala = 131.05 mp



SC PRINCECAD EXPERT SRL
Ing. Miliana SIMA
Data: 25.04.2019

CERTIFICAT DE AUTORIZARE SI REGISTRARE A ACTIVITATII DE PROIECTARE SI CONSULTANTA IN ARHITECTURA SI INGENIERIE
SILVIU CALABRUSU
Data: 25.04.2019

CIATA IMOBILIARA
RECEPTIAR
Data:

CONSILIER
- 9 MAI 2019